



**INSIDE**

YOUR WINDOW **DRESS CODE**



Welcome, you are Inside.

Iemand die meer verlangt van zijn interieur, kiest gewoon voor Inside. Want onze smaakmakers voor uw thuis ademen meer kwaliteit en klasse dan welk ander gordijnmerk.

Houdt u van design of wilt u eerder sterke oplossingen met garantie? Of twijfelt u tussen klassevolle of trendy gordijnen? Waar u ook naar op zoek bent, Inside weet u ongetwijfeld te bekoren met luxueuze stoffen en comfortabele producten die een grote meerwaarde voor uw woning betekenen.

Reis door de Inside brochure en droom van een nieuwe, karaktervolle binnenhuisinrichting. Ontdek al onze prachtige stoffen en systemen bij uw exclusieve verdeler van Inside, in The Box of op [www.insideblinds.com](http://www.insideblinds.com).

Want ramen met smaak kennen maar één dresscode en dat is die van Inside. Als wereldwijde couturier van raamdecoraties geven we stijl aan uw gordijnen en dragen we bij tot een mooiere manier van leven.

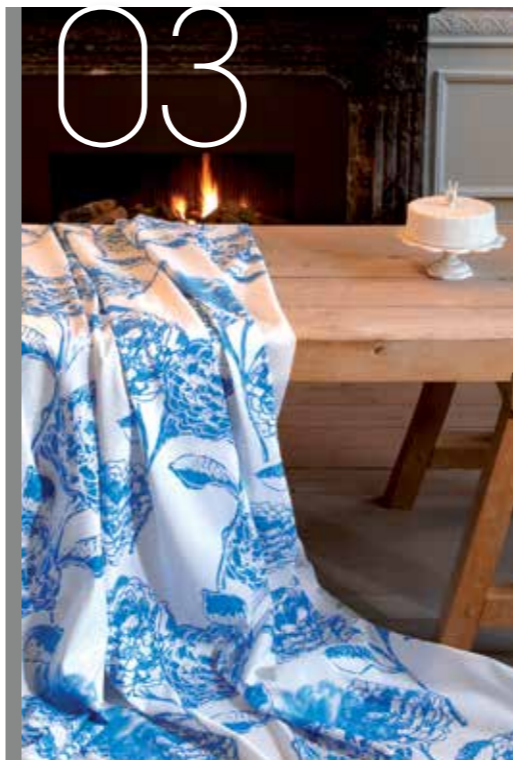
 **INSIDE**  
YOUR WINDOW DRESS CODE



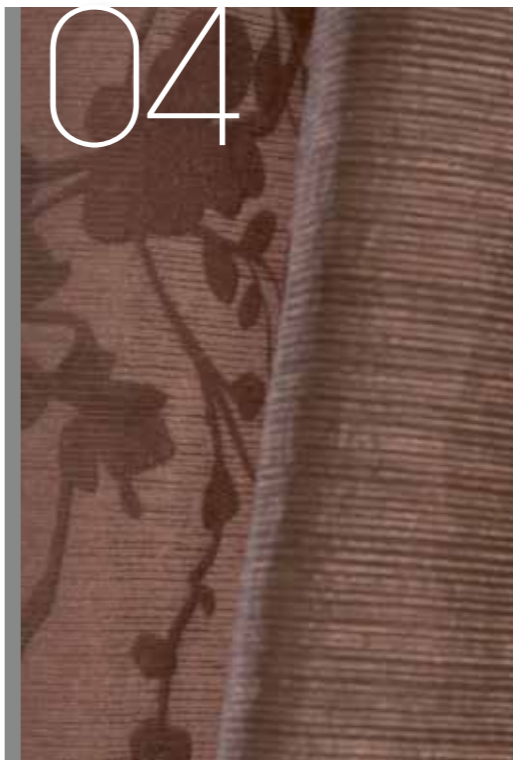
The Box



Nonchalance



CasaMia



DUOh



Overgordijnen  
+ gratis roede



# The Box

01



01 THE BOX





Vouwgordijnen | Stof: Cosmos 004  
Collectie: Essential Pure

## The Box

### ALLES IN ÉÉN STIJLBOEK.

Inside verzamelde alle collecties in één luxueuze en praktische verzamelbox, The Box, de ultieme inspiratiebron voor uw interieur. Elke stof betekent immers emotie en creëert een eigen intensiteit. Bent u eerder aan klassiek of wilt u het net iets eigentijds? Met The Box creëert u de gewenste sfeer in geen tijd.

Laat u leiden doorheen zes stijlvolle staalmappen vol modebewuste stoffen. Dankzij een organische rangschikking op kleur vindt u makkelijk en vlot uw lievelingsstof. Doorschijnende tot verduisterende stoffen, met dessin of effen,... u krijgt ruim de keuze uit verschillende materialen, stijlen, structuren en kwaliteiten, alles volgens uw wensen.

In The Box vindt u ook een recente prijslijst en twee speciale mappen, één voor CasaMia en één voor DUOh. Met CasaMia stelt u uw eigen dessin samen door uw favoriete ontwerp en kleuren tot iets enig te combineren. En DUOh geeft mooi diepte aan gordijnen door de combinatie van een CasaMia met een transparante stof.

Dankzij The Box ziet u niet alleen alle stoffen, u kunt er eveneens aan voelen en stalen uitnemen. Zo weet u onmiddellijk of de gekozen stof bij uw inrichting past en beleeft u binnenkort uw interieur zoals u het altijd al droomde.



## ESSENTIAL+ by

**ESSENTIAL+, UW GARANTIE VOOR LANGER GENIETEN.  
COLORFASTNESS 8/8**

Inside verbetert de stijlvolle Essential reeks en bereikt nu de quasi-perfectie met Essential+. Na lang onderzoek en testen in eigen huis bezitten onze stoffen nu unieke karakteristieken die voor een groot gebruiksgemak en extra levensduur van uw gordijnen zorgen.

Alle stoffen van Essential+ hebben een natuurlijke uitstraling en zijn uiterst kleurvast. Bovendien munten ze uit door hun krimpvastheid. Op die manier kunt u Essential+ gordijnen heel makkelijk wassen zonder dat ze aan kwaliteit verliezen.

De Essential+ collectie met natuurlijke looks geeft uw interieur een warme uitstraling en schenkt uw thuis pure gezelligheid.



NEW  
fabric

Overgordijnen / Stof: LaserCrush 00  
Collectie: Essential+

## De revival van het overgordijn

Het mag weer wat losser in huis. We spelen met kleur, structuur en een vleugje vintage. Het huiselijke dringt door tot in onze raamdecoratie. Hoewel strakke optrek gordijnen nog steeds erg populair zijn, kiezen we als maar vaker opnieuw voor overgordijnen. De Belgische gordijn-specialist Inside toont de nieuwste trends.

### 5 pluspunten van onze overgordijnen.

1. Je kunt kiezen uit tal van plooiën als afwerking.
2. De voering wordt met de door Inside ontwikkelde knoopsgatmethode bevestigd waardoor krimpen geen invloed heeft op het uitzicht van je overgordijn.
3. Kleurechte voering in tal van kleuren:  
Lasertech 30 - 40 - 50 - 60 - 80 - 85 - 100 - 120 & ecru
4. Overgordijnen zien er niet alleen beeldig uit, ze vormen ook een extra isolerende buffer en helpen zo je energieverbruik te verminderen.
5. GRATIS roede bij min. aankoopbedrag van € 1000.



(2) knoop-knoopsgat





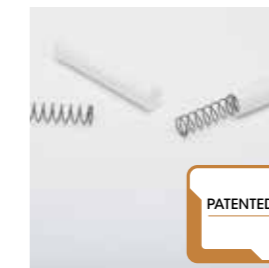
Vouwgordijnen / Stof: Lasertech 10 - Collectie: Essential+  
balainen voor - XXL uitvoering (9,8 b x 2,8 h m)

## I like it really big

Heeft u een groot venster waar u ook een vouwgordijn wil? Dan is uw keuze voor Inside vanzelfsprekend want wij kunnen kwalitatieve vouwgordijnen leveren in extreem grote uitvoeringen.

Het basisgamma kunt u verkrijgen tot 420 cm breed en 590 cm hoog. En met het Maxi XXL-gamma bedient u - zij het binnen een beperkt aantal stoffen - zelfs vouwgordijnen tot 10 meter breed en 320 cm hoog!

### Onze patenten maken het verschil!



Inside onderscheidt zich van andere merken door een gedetailleerde afwerking en voortdurende innovatie. Zo zorgt een zelf-regulerend hulsje in de tunnels voor een constante spanning die de perfecte looks van uw vouwgordijn garandeert.

*De 10 pluspunten van onze vouwgordijnen op p. 48*

*Net zoals alle andere vouwgordijnen van Inside kunt u ook deze Big versie zowel manueel als elektrisch bedienen.*







Ook voor schuine ramen biedt Inside de gepaste uitkomst. Dankzij de geavanceerde techniek van de Inside-optrek-systemen is het nu ook mogelijk om in slope of oblique ramen vouwgordijnen op te hangen.

Het vouwgordijn kan tot het laagste punt van de schuine kant opgetrokken worden. Inside heeft heel veel oog voor detail. Zo zorgen wij dat -indien u dit op voorhand vraagt- alle baleinen doorlopen voor een optimaal zicht.



Gepatenteerde lasersnijtafel voor een optimaal resultaat.



Automatische tunnelnaaimachine

< *Vouwgordijnen / Stof: Lasertech 30 - Collectie: Essential+ baleinen achter - Slope (oblique) uitvoering  
Let op de gelijkmatige verdeling van de onderlinge baleinafstand.*



*Vouwgordijn / Stof: Loft 10 - Collectie: Essential+ baleinen "achter" - erker (serre) uitvoering "op de dag" montage.*





NONCHALANCE by 

02



*Stof: Luna - Collectie: Nonchalance*



Vouwgordijnen / Stof: Jupiter 004  
Collectie: Nonchalance - baleinen achter

## NONCHALANCE by

### **BRENG DE NATUUR IN HUIS.**

Voor mensen met smaak en een hart voor de natuur, presenteert Inside nu Nonchalance, de collectie met stoffen die ademen en leven.

Deze verfijnde stoffen zijn een mix van verschillende vezels die voor een unieke, luxueuze structuur zorgen. Nonchalance valt dankzij haar specifieke karakter op een heel royale manier. In combinatie met de natuurlijke kleuren geven deze Inside stoffen extra cachet en verfijning aan uw leefruimte.

Breng de natuur in huis met Nonchalance, een puur product met de allures van haute couture.





Paneelgordijnen / Stof: Antares 1 - Collection: Nonchalance







Stof: Pluto 006 / Collectie: Nonchalance



Vouwgordijnen / Stof: Apollo 005 / baleinen achter



Stoffen: Pluto / Collectie: Nonchalance





# 03





Vouwgordijnen / Stof: 2210 Crush/290 - Collectie: Midnight sun

CASAMIA by   
PERSONALIZED WINDOW DRESS CODE

- **Personaliseer uw gordijnen.** Met Inside CasaMia past u uw gordijnen aan volgens uw interieur en smaak. Deze collectie creëert iets werkelijk uniek en laat u uw gordijnen als nooit tevoren personaliseren.
- **11 stofsoorten, ontelbare mogelijkheden.** CasaMia telt 11 stofsoorten, telkens verkrijgbaar in een reeks van 135 uni kleuren. Op die manier ontstaan er ontelbare combinaties en kunt u dus uit een zee van mogelijkheden kiezen. (verkrijgbaar vanaf 03/2013 : Souplesse - Panty - 2210 Crush - LaserCrush - Night)
- **Makkelijk in onderhoud.** Qua gebruiksgemak geniet u maximaal: dankzij de 100% polyester samenstelling zijn de kamerhoge stoffen perfect wasbaar en krimpvrij. Zo maakt Inside het u heel makkelijk om uw gordijnen te onderhouden.
- **Een persoonlijke toets aan uw gordijn.** Op [www.insidecasamia.be](http://www.insidecasamia.be) of bij uw exclusieve Inside verdeler stelt u heel eenvoudig en snel het ontwerp van uw eigen CasaMia stof samen. Met enkele klikken verandert u het dessin, wijzigt u de kleurencombinatie en tovert u de mooiste resultaten op het scherm. Als extra service kunt u ook een kleurecht staal van uw zelf gekozen gordijnstof opvragen om het bij u thuis uit te proberen. **Ontdek de talloze mogelijkheden van CasaMia online of bij uw verdeler en maak van uw interieur iets ongezien persoonlijk.**

[www.insidecasamia.be](http://www.insidecasamia.be)





NEW fabric



Vouwgordijnen / Stof: Night 2032 - Collectie: CasaMia



Vouwgordijnen / Stof: Lasertech - Dessin: Garden - Collectie: CasaMia



Vouwgordijnen / Stof: Lasertech - Dessin: Chiara - Collectie: CasaMia



04



DUOh by 

**DUBBEL ZO INSPIREREND, DUBBEL ZO MOOI.**

DUOh is een verrassend sterk concept waarbij twee stoffen, een CasaMia en een transparante stof, samengevoegd worden. Zo geniet u van het beste van twee werelden en van nog meer glamour in huis.

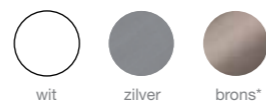
De adembenemende collectie van Casamia biedt u een zee van mooie mogelijkheden. U componeert ontwerpen en kleuren tot iets waarlijk uniek en stelt zo zelf uw droomstof samen. De transparante stof maakt de CasaMia stof lichter en geeft uw gordijn meer diepte en karakter. De twee stoffen versmelten zich tot een prachtig, persoonlijke dress code voor uw raam.

Een heel makkelijk, inspirerend en creatief proces waarvoor u zowel bij uw verdeler als online op [www.insideblinds.com](http://www.insideblinds.com) terecht kunt.









## OVERGORDIJNEN + GRATIS ROEDE

### GENIET VAN SUBTIELE KLASSE EN TIJDLOZE ELEGANTIE.

Inside overgordijnen bieden altijd meer: meer kwaliteit, meer schoonheid en meer klasse. Dankzij een aantal innovaties blinken ze uit in gebruiks- en onderhoudscomfort die u nergens anders vindt.

Een voorbeeld hiervan is het knoop-knoopsgat systeem voor gevoerde gordijn. Want ook voor uw overgordijnen kunt u nog jaren vertrouwen op de superieure én gegarandeerde kwaliteit van Inside.



**Bij aankoop van Inside overgordijnen\*, krijgt u een GRATIS ROEDE.**

1. Ga naar [www.gratisroede.be](http://www.gratisroede.be)
2. bereken snel uw voordeel. (voor eindconsument)

\*Actie geldig bij minimum aankoopbedrag 1000 euro.

\*Niet van toepassing op de prijsgroep A voiles.



## Puur Belgisch design

Ieder Inside-gordijn is een puur Belgisch designproduct. Uw gordijn wordt volledig in onze eigen ateliers ontworpen en met de beste Belgische stoffen vervaardigd.

Door te kiezen voor één centrale productie in België kunnen we alles tot in de kleinste details controleren en de topklasse bieden die u verlangt. Samen met onze designers en technische specialisten verzekert Inside zo de hoogste kwaliteit mét garantie.



## Gemotoriseerde gordijnen

Voor uw gebruiksgemak levert Inside uw vouwgordijn ook met geautomatiseerde besturing. Kies tussen een gewone motor met schakelaar, een motor met afstandsbediening of aangesloten op uw eigen domoticasysteem.

U kunt ook kiezen voor een systeem met timer voor bediening bij afwezigheid of met een geïntegreerde sensor zodat bij fel zonlicht uw vouwgordijn automatisch naar beneden gaat.





## Gegarandeerde ★★★★★ kwaliteit

- ★ **Hoogste kwaliteit**  
Geniet van onze uitzonderlijke kwaliteit. U krijgt met Inside gegarandeerd het beste wat raamdecoratie vandaag de dag te bieden heeft.
- ★ **Altijd vernieuwend**  
U kunt vertrouwen op Inside als vernieuwer, wij zijn al meer dan 15 jaar pioniers in onze branche. Wij trachten ieder aspect van uw gordijn tot in de kleinste details te perfectioneren voor uw optimaal gebruik.
- ★ **Tijdloos design**  
Kies het ontwerp voor uw gordijn geheel volgens uw eigen stijl. Maak uw interieur af met het perfecte dessin en de gewenste kleuren. Dankzij Inside wordt uw binnenhuisinrichting buitengewoon.
- ★ **Op maat gemaakt**  
Heeft u bijzondere vragen of wensen? Inside luistert naar u en biedt u de beste oplossingen. Van bediening tot onderhoud blijven wij zoeken naar nog betere systemen voor jarenlang genot. Voor u op maat gemaakt, telkens met dezelfde zin voor perfectie.
- ★ **Energiezuinig en milieuvriendelijk**  
Inside denkt aan uw gebruiksgemak. Zo helpen Inside-gordijnen ook isoleren en vermindert u uw energieverbruik. Bovendien dragen de meeste van de Inside-stoffen door hun ecologisch verantwoorde kwaliteit ook het Oekotex Standaard 100-label.





## Geniet meer, verbruik minder.

Inside gordijnen ogen niet alleen bijzonder fraai, ze tonen zich ook heel milieu- en budgetvriendelijk.

Onze designgordijnen helpen uw woning beter isoleren in ieder seizoen. In de winter houden ze de warmte binnen, in de zomer blijft het in huis langer aangenaam koel. Op die manier leveren ze u een heel aangename energiefactuur op.

Bovendien dragen vele van onze stoffen het Oeko-Tex® Standard 100-label, het internationaal certificaat voor ecologisch textiel. Daarmee behoren Inside gordijnen tot de meest milieuvriendelijke weefsels op de markt en zorgen ze op alle gebied voor een schonere wereld.

Met Inside zit u er dus extra warm bij en bespaart u wel op uw energieverbruik maar niet op de schoonheid van uw interieur.

## Inside zorgt voor uw veiligheid

Inside doet het maximum om aan de strengste veiligheidsvoorzieningen en -normen te voldoen. Toch is het goed om op een aantal zaken te letten om uw kind zo goed mogelijk te beschermen. Daarom hebben wij in ons gamma ook een kettingspanner (zie afbeelding).

De Tension device (kettingspanner) houdt de ketting strak gespannen zodat kinderen hiermee niet kunnen spelen en de kettingen niet kunnen doen bewegen. Zo zorgen we voor een optimale veiligheid.



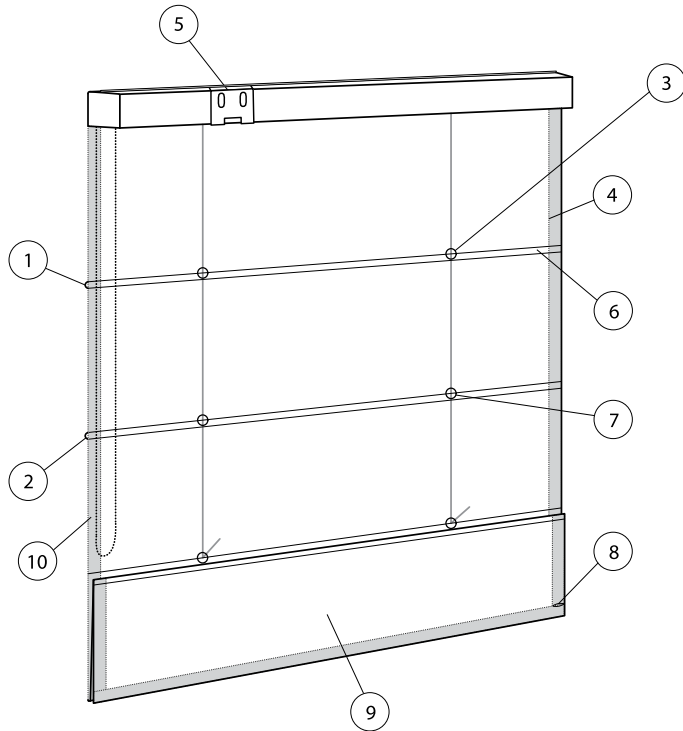
Een viertal praktische veiligheidstips:

1. Zorg dat bedieningskoorden buiten het bereik van kinderen blijven. (Bij Inside zitten deze veilig in een speciaal opspanstelsel.)
2. Verwijder een kinderwiegje, bed, box of stoel die zich te dicht bij een gordijn bevinden.
3. Plaats geen stoelen of hoge objecten in de buurt van gordijnen. Kinderen kunnen erop kruipen en zo verstrengeld raken in de bedieningskoorden.
4. Zorg dat u thuis altijd in de buurt bent van uw kinderen. Zo houdt u altijd een oogje in het zeil en voorkomt u te vermijden ongelukken.

Vraag steeds raad aan uw erkend installateur om de beste en meest veilige keuze voor uw gordijn te maken.

Zo kunt u zelfs kiezen voor de perfect veilige motorgestuurde oplossingen van Inside die perfect geïntegreerd kan worden bij uw Inside gordijnen.

## 10 pluspunten van Inside.



1. Een zelfregulerend, gepatenteerd hulsje bestaande uit een veer en een hulsje houdt de stof mooi strak. Ieder gordijn krijgt naargelang het gewicht van de stof een specifiek veertje voor het meest optimale resultaat.
2. Een gepatenteerd, ultrasoon knoopsgat zonder rafels zorgt dat de baleinen op een eenvoudige manier uitgenomen kunnen worden voor het reinigen van het gordijn.
3. De versterkte oogjes verhogen de kwaliteit nog meer. Loskomende oogjes behoren tot het verleden dankzij een extra versteviging.
4. De zijzomen worden bovendien blindgestikt. Op deze manier zijn er vooraan geen stikkingen zichtbaar en blijft de stof mooi egaal. Dit wordt op bijna alle stoffen uit de Inside-collectie toegepast.
5. De universele wand- en plafondsteun maakt dat een Inside-gordijn plaatsen kinderspel wordt. In- en uitklikken gebeurt simpelweg zonder gereedschap en zonder beschadigingen aan uw plafond of wand.
6. De baleinen worden uit glasvezel vervaardigd. In tegenstelling tot aluminium exemplaren zijn glasvezel baleinen onvervormbaar.
7. De transparante ringetjes zijn UV-bestendig en vervaardigd uit hoogwaardig, kleurvast polycarbonaat. Bovendien zijn het de kleinste in hun soort waardoor ze nog minder opvallen.
8. Een opening bovenaan de onderzoom laat het toe om de onderlat zonder gereedschap te verwijderen. Zonder naaigerief kunnen alle onderdelen gemakkelijk verwijderd worden om uw gordijn te reinigen.
9. Een speciale flap voorkomt dat de gordijnstof bij het optrekken verkleurt.
10. De zomen van het vouwgordijn zijn overal 3 cm breed om een mooie, egale afwerking te bekomen.