

LEGINSTRUCTIES

(Te lezen vóór uitvoering)

Introductie

Gefeliciteerd met uw nieuwe COREtec® vloer van USFloors®!

COREtec® is een revolutionaire vloer waar u jaren plezier aan zult beleven. Maar eerst raden wij u aan de volgende leginstructies aandachtig te lezen en te volgen.

Deze instructies zijn van toepassing op alle vloeren uit de COREtec® collectie.

Onze COREtec® collectie streeft naar een zo realistisch mogelijke weergave van hout en steen decors, door gebruik te maken van natuurlijke en unieke texturen. Om een zo mooi mogelijk resultaat te bekomen, raden wij aan om verschillende verpakkingen door elkaar te gebruiken. Dit om te vermijden dat er 2 identieke planken naast elkaar komen te liggen.

Algemeen

COREtec® vloeren kunnen zowel zwevend als verlijmd geplaatst worden. Maak bij het verlijmen gebruik van geschikte lijmen (raadpleeg de fabrikant). **De meest praktische methode is het zwevend plaatsen van de vloer.**

Het is aangeraden om tijdens het plaatsen rekening te houden met een uitzetvoeg van minimum 5 mm. Deze geeft de aangrenzende materialen de kans om uit de zetten.

COREtec® is ontworpen voor interieurtoepassingen en is dus niet geschikt voor buiten.

Plaats geen COREtec® vloeren in een ruimte die blootgesteld wordt aan temperaturen minder dan 0 graden en meer dan 65 graden.

COREtec® kan geplaatst worden in allerlei lokalen. Het is ook geschikt voor commerciële ruimtes, volgens de legvoorschriften van de norm NF EN ISO 10874.

USFloors® kan niet verantwoordelijk worden gesteld voor pertinentie/stelligheid en de kwaliteit van de plaats waarop de COREtec® wordt gelegd.

USFloors® heeft geen enkele controle over de aanvraag tot installatie.

Behoud steeds een goede logica. Het plaatsen van een vloer zou het laatste element moeten zijn bij bouwen of renoveren.

Voor de plaatsing

COREtec® vloeren zijn bijzonder stevig. Hierdoor:

Is versterking en acclimatisatie niet nodig voor de plaatsing (bij opslag goederen tussen 0 en 65°);

Is het mogelijk om grote oppervlaktes te leggen zonder gebruik te maken van uitzetvoegen. (20 m x 20 m, nl. 400 m³).

Voor de plaatsing van de vloer moeten de planken een voor een gecontroleerd worden bij een goede lichtsterkte:

Als dit het geval is, kan US Floors niet verantwoordelijk worden gesteld. Contacteer uw dealer om eventueel de onjuiste planken te vervangen.

Ga na of de oppervlakte die u met COREtec® belegt uitgerust is van vloerverwarming en welk type. (Zie alinea vloerverwarming)

Nodige gereedschappen:

Lintmeter / potlood / hamer / stootblok / trekijzer / afstandsblokjes 5mm / wip-cirkel-radiale zaag.

Vorbereiding onderlaag

COREtec[®] vloeren kunnen geïnstalleerd worden op de volgende types onderlagen:

Betonplaat – tegelbevloering – houten ondervloer – laminaat – vinyl – parket

Alle onderlagen moeten droog, proper (zonder gruis), stabiel en vlak zijn.

In het geval van een nieuwe laag, moet u de droogtijd aangegeven door de fabrikant respecteren.

Wat de vlakheid van de onderlaag betreft, COREtec[®] vloeren zijn uitgerust met een aangehechte onderlaag in kurk zodat de vloer gelijk komt te liggen bij een ondervloer met niveauverschillen van 1,5 mm per meter (5 mm onder een lijn van 3 m). Bij grotere verschillen moet de ondervloer vlak worden geschuurd, opgehoogd worden of moet er een extra ondervloer worden geplaatst, op voorwaarde dat deze onsamendrukbaar is.

Bij het plaatsen op een oude tegelvloer is het niet nodig om de voegen op te vullen. COREtec[®] vloeren zijn stevig en, dankzij de technologie, zal het oude tegelpatroon niet doortekenen.

Als je op een houten ondergrond, parket of laminaat werkt, controleer de stabiliteit van de onderlaag en leg de elementen vast waar nodig.

Nooit oude vinyl vloeren gaan schuren. Deze kunnen namelijk asbest bevatten. Zijn deze toch te beschadigd, verwijder deze dan.

Textiel vloeren moeten weggehaald worden, alvorens er de COREtec[®] vloer op te plaatsen.

Vloerverwarming

COREtec[®] vloeren zijn compatibel aan dekvloeren voorzien van vloerverwarming (hydraulisch, elektrisch, op lage temperatuur, met inbegrip van vloerkoeling.

Hou steeds rekening houden met de aanbevelingen van de installateur van de bovenvermelde elementen.

OPGELET: Alle accumulatie systemen en systemen met panelen/film, te installeren tussen de chape en de vloerbekleding, zijn uitgesloten. Zo niet valt de COREtec[®] garantie weg.

schakel de vloerverwarming 24u voor het leggen van de vloer tot 24u na het leggen van de vloer uit. (zeker als er lijm gebruikt werd).

De maximale thermische duurzaamheid van de vloer met vloerverwarming is 0,15 m² K/W. De COREtec[®] waarde, geïntegreerde onderlaag inbegrepen, is 0,1009 m² K/W. Vooraleer een eventuele extra onderlaag wordt toegevoegd moet de thermische compatibiliteit gecontroleerd worden.

Installatie-instructies

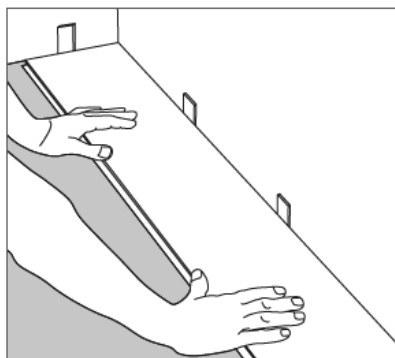
Begin met het opmeten van de ruimte en zorg ervoor dat er geëindigd wordt met een rij van ten minste 1/3 van de breedte van een plank. Aan het einde van elke rij, in de lengterichting van plank/tegel, plaatst u geen stukken korter dan 20cm. Door gebruik te maken van een detailtekening komt u niet voor verrassingen te staan.

Laat de dwarse klikverbindingen steeds verspringen met minstens 20cm voor de planken en 30cm voor de tegels.

De richting van de planken bepaalt u zelf. Om het mooiste resultaat te bekomen, is het aangeraden om de planken/tegels in de richting van het licht te leggen. Als de COREtec[®] vloer bovenop een houten vloer gelegd wordt, leg de tegels/planken loodrecht op de steun.

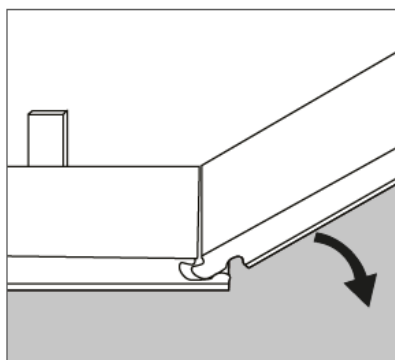
COREtec[®] is voorzien van een gepatenteerd kliksysteem dat vrij en zwevend plaatsen mogelijk maakt. Bovendien is het eenvoudiger om COREtec[®] van links naar rechts te plaatsen, beginnend in het verlengde van de muur.

Het is aangeraden om het eerste klikprofiel op de korte zijde te verwijderen dit om de voegen zo klein mogelijk te houden.



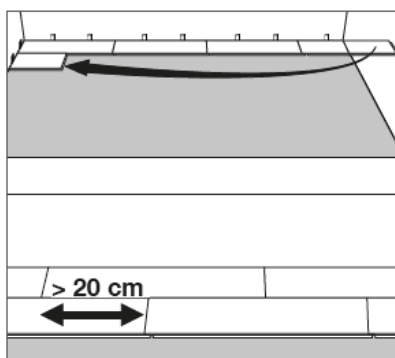
STAP 1

Plaats de eerste plank/tegel (en de volgende) van de eerste rij ondertussen plaats je verschillende afstandsblokjes om zo de verplichte perifere uitzetvoeg (5mm) te creëren.



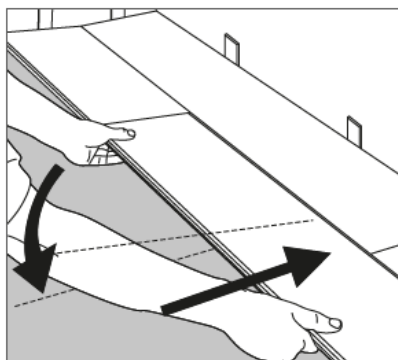
STAP 2

Plaats de 2^e plank/tegel van de eerste rij met de tand in de groef van de eerste plank onder een hoek van +- 30° en laat deze dan zakken. De plank/tegel is nu ingeklikt en vergrendeld. Herhaal deze handeling tot u het einde van de eerste rij hebt bereikt.



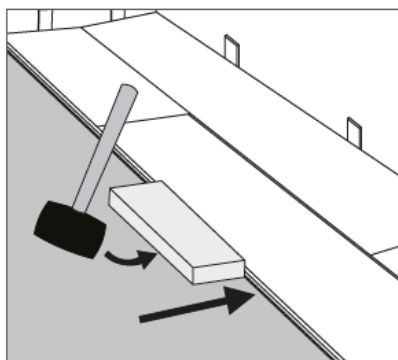
STAP 3

Verzaag de laatste plank/tegel voor deze te plaatsen (vergeet de 5mm uitzetvoeg niet). Het overschot van de afgezaagde plank kan je gebruiken als begin van de 2^e rij. (voor een plank moet dit minstens 20cm zijn voor een tegel 30cm). Gebruik het trekijzer om ook de laatste plank te vergrendelen. Ook hier moet u een afstandsblokje plaatsen zodat de rij niet meer kan verschuiven.

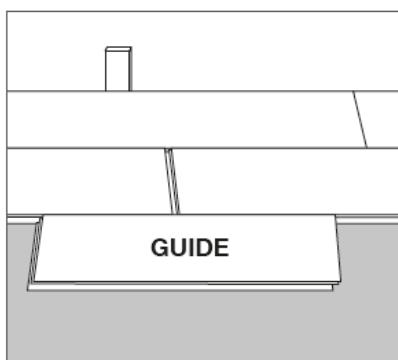
**STAP 4**

Plaats de plank/tegel van de eerste rij met de tand in de groef van de eerste plank onder een hoek van +- 30° en laat deze dan zakken. De plank/tegel is nu ingeklikt en vergrendeld.

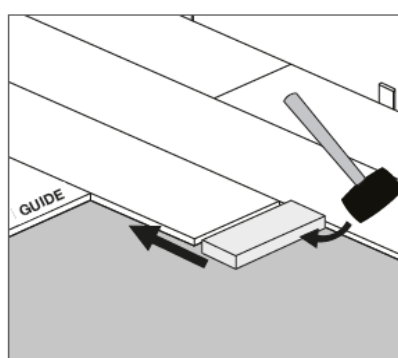
TIP: plaats de korte zijde zo dicht mogelijk bij de aangrenzende plank/tegel.

**STAP 5**

OPGELET: bij het gebruik van een hamer gebruik je ook altijd een stootblok zodoende dat het kliksysteem niet beschadigd kan raken, doe dit niet met 1 slag maar met verschillende zachtere tikken. Indien nodig kan u ook op de lange zijde van de plank tikken om zo een perfect gesloten voeg te verkrijgen.

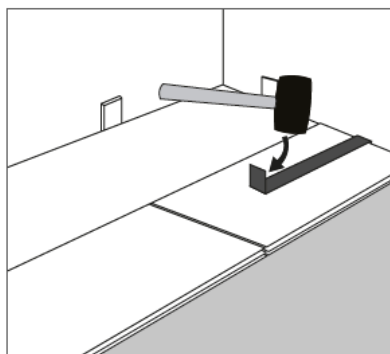
**STAP 6**

Gebruik een stuk zaagafval van een plank als begeleidende plank. Klik deze in waar de korte kanten van beide planken zich bevinden. Dit kan je gebruiken bij alle volgende stappen.

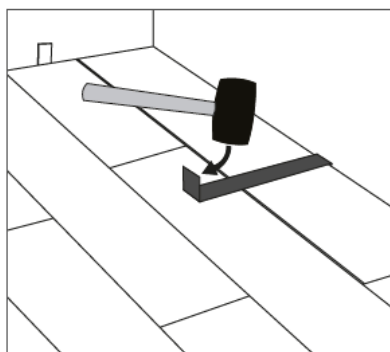
**STAP 7**

Met de stootblok en de hamer kan u nu op de korte zijde van de plank/tegel slaan zodat de aangrenzende planken in elkaar klikken. Verwijder de begeleidende plank en herhaal stappen 4 tot 7, tot u het einde van de rij hebt bereikt.

OPGELET: Sla niet onmiddellijk met de blok op het vinyl, dit om schade te vermijden.

**STAP 8**

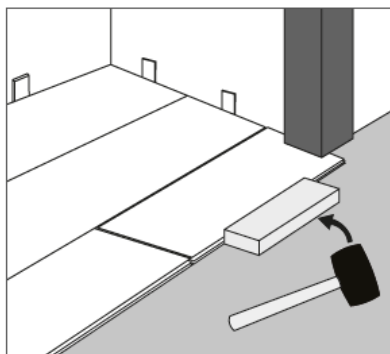
Gebruik het trekijzer om ook de laatste plank te vergrendelen. Ook hier moet u een afstandsblokje plaatsen zodat de rij niet meer kan verschuiven. Herhaal dit voor de volgende rijen.

**STAP 9**

Voor het plaatsen van de laatste rij gebruik je de trekstang ook voor de lange zijden in te klikken.

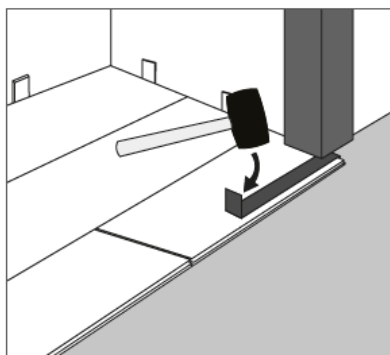
Installatie van COREtec® onder de deurstijlen

Voor een perfect esthetisch uitzicht is het aangeraden om COREtec® onder de stijlen aan te brengen.

**STAP 1**

Verwijder een deel van de deurstijl zodat de COREtec® onder de stijl past. Steeds iets meer verwijderen dan de exacte dikte van de plank/tegel.

Klik de plank/tegel en gebruik de hamer en de klopblok als hulp voor het inklikken van de lange zijde.

**STAP 2**

Gebruik de trekstang voor het inklikken van de korte zijden.

NA DE INSTALLATIE – AFWERKING – BESCHERMING – ONDERHOUD

BELANGRIJK: verwijder alle afstandblokjes : de uitzetvoeg is nu volledig tot stand gebracht.

Uw COREtec® vloer zal u jaren plezier bezorgen. Om optimaal te genieten van uw vloer en om deze nog langer te bewaren is het belangrijk om volgende zaken te respecteren.

Verwijder eerst en vooral alle restanten en stof van de installatie.

Gebruik altijd een stofzuiger voorzien van een borstelhoofd. (geschikt voor harde vloeren)

Als uw COREtec® vloer moet beschermd worden terwijl er andere werkzaamheden worden uitgevoerd, gebruik dan uitsluitend vioolhars papier en bevestig deze met kleefband van het type 3M SCOTCH-BLUE™ 2080.

Plaats de COREtec® afwerkingsprofielen: profielen – plinten – kwart rondjes.

Eens al het vuil en stof verwijderd is mag u met een dweil en zuiver water een eerste maal de vloer schoonmaken. Vervolgens mag u dit ook doen met een PH-neutraal onderhoudsproduct. Vermijd het gebruik van onderhoudsproducten op basis van silicone want deze vervuilen uw COREtec® vloer.
GEBRUIK NOOIT SCHURENDE PRODUCTEN.

Bescherm meubel en stoelpoten met vilten voetjes.

Voor rollende meubels en stoelen is het belangrijk dat deze op de juiste manier uitgerust zijn voor het gebruik op harde vloeren. Alle andere types verhogen de kans op schade. Bij intensief gebruik in burelen is het aangeraden om kantoormatten te gebruiken.

Vermijd het inlopen van vuil, zand, steengruis door het plaatsen van aangepaste vloermatten.

Voor het dagelijks onderhoud kan je gebruik maken van de stofzuiger of borstel en vuilblik. Indien nodig kan u dweilen met een PH-neutraal onderhoudsproduct. Hou er steeds rekening mee dat de vloer glad kan zijn wanneer deze nat is: voorzie een droogtijd na onderhoud.

AANBEVELINGEN

COREtec® is een vloerbekleding die bestand is in verschillende extreme situaties. Desalniettemin, zodoende dat deze nog langer in goede staat kan behouden worden, is het aangeraden om volgende aanbevelingen in gedachte te houden.

Vermijd de blootstelling aan temperaturen van meer dan 65° C, deze kunnen deformatie veroorzaken.

Dit geldt ook voor het overdadig blootstellen aan rechtstreeks zonlicht. Op lange termijn is het mogelijk dat de schijn en kleuren van de vloer vervagen, Ook al is COREtec® speciaal behandeld tegen zonlicht. Dit kan vermeden worden door het plaatsen van gordijnen of vensterluiken.

COREtec® is bestand tegen de meeste huishoudelijke en bepaalde chemische producten. Logischerwijze is het steeds aangeraden om het oppervlak zo snel mogelijk te reinigen als dit in contact komt met vervuilende producten. Het langdurig contact met bepaalde producten kan de oppervlakte van de vloer aantasten.